

MABEF

Ed. 2017

M.A.B.E.F. srl

Via A. Volta, 77 /79
21010 Cardano al Campo
(Varese) - Italy
Tel. +39.0331.261.651

www.mabef.it
E-mail:support@mabef.it

Registra il tuo prodotto per estendere la garanzia a vita.

Register your product to extend the lifetime warranty



© MABEF 2017

È vietata la riproduzione o l'adattamento anche parziale - con qualsiasi mezzo comprese le copie fotostatiche - la memorizzazione elettronica, l'utilizzo delle immagini di questo stampato senza esplicita autorizzazione.

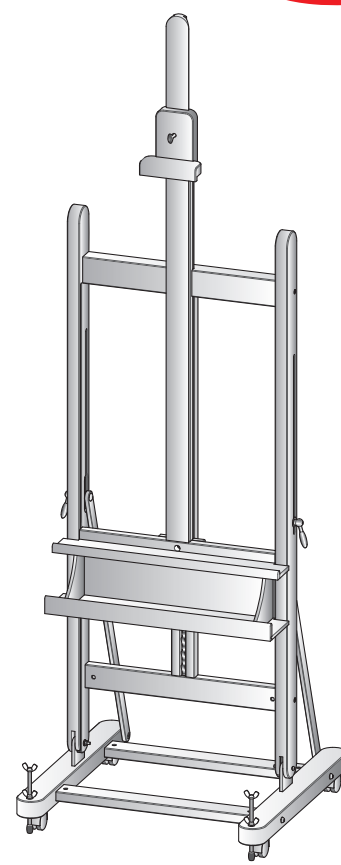
No part of this publication may be reproduced or used in any form or by any means - graphic, electronic, or mechanical including photocopying - without prior permission.



M/06

CAVALLETTO DA STUDIO
STUDIO EASEL

MABEF



Istruzioni video
Video instructions



1 x1 Asta a cremagliera
Ratchet post

2 x1 Traversa superiore
Upper crossbar

3 x1 Traversa inferiore
Lower crossbar

4 x1 Asta laterale sinistra
Left side post

5 x1 Asta laterale destra
Right side post

6 x2 Traversa base
Pedestal crossbar

7 x1 Piedestallo sinistro
Left pedestal leg

8 x1 Piedestallo destro
Right pedestal leg

9 x1 Cassetta portatela
Canvas/brush tray

10 x1 Asta centrale fissa
Fixed central post

11 x1 Asta centrale scorrevole
Sliding post

12 x1 Blocco ferma quadro
Top canvas holder

A x1 mm. 4

B x4 mm. 6x95

C x8 mm. 10x20x6

D x4 mm. 45

E x4 mm. 6x50

F x2 mm. 6x40

G x2 mm. 6x12

H x2 mm. 6

I x1 mm. 14x20x8
mm. 8x8

L x2 mm. 8x70

M x4 mm. 8x24

N x2 mm. 8x75

O x2 mm. 8x150

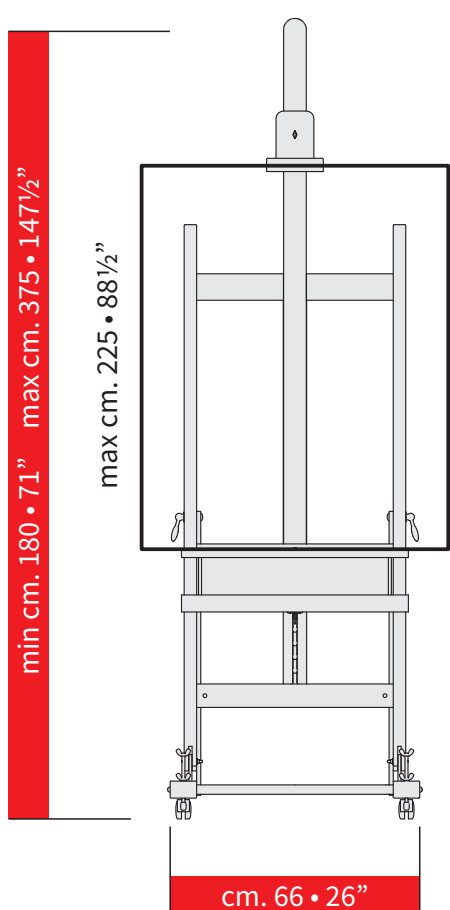
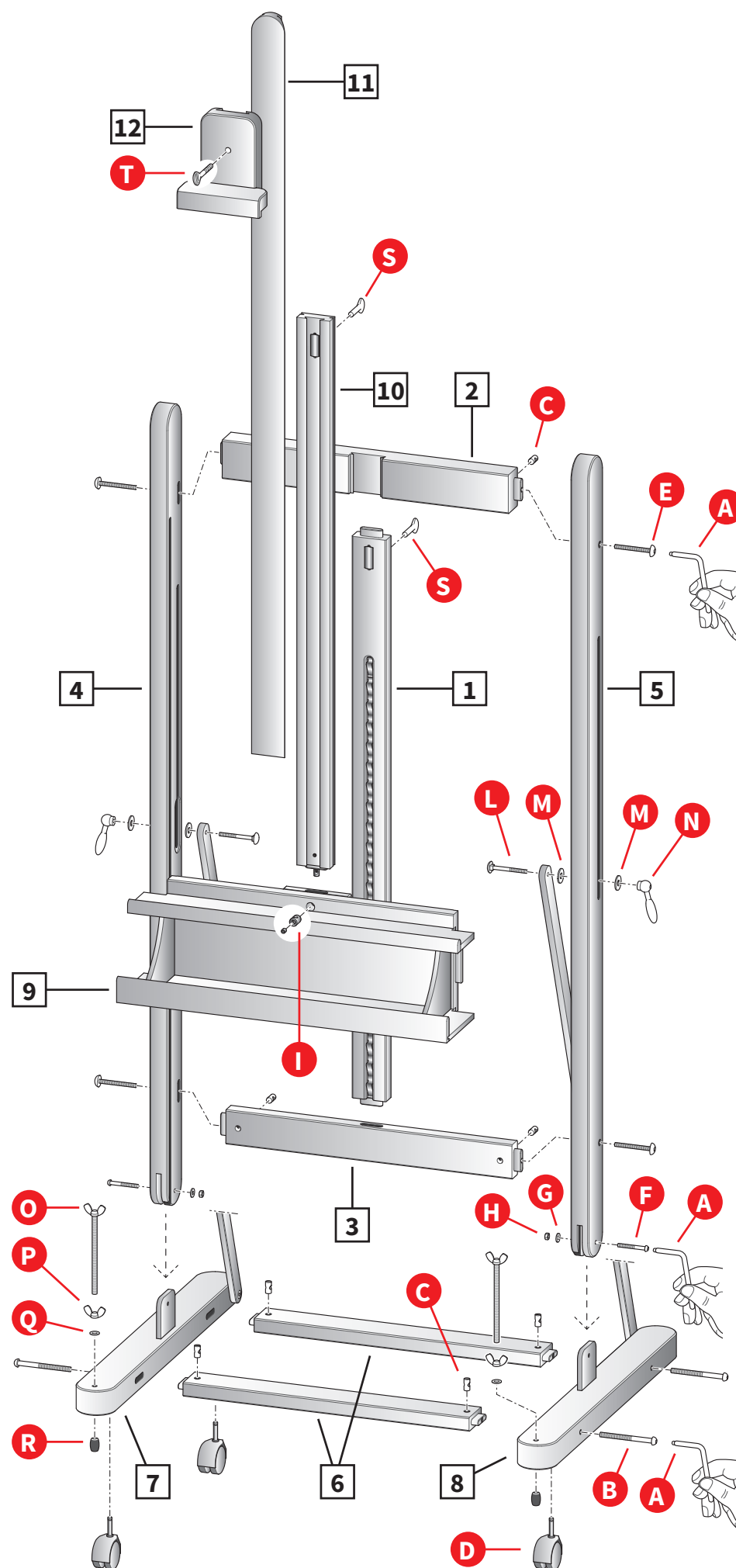
P x2 mm. 8

Q x2 mm. 8x17

R x2 mm. 8

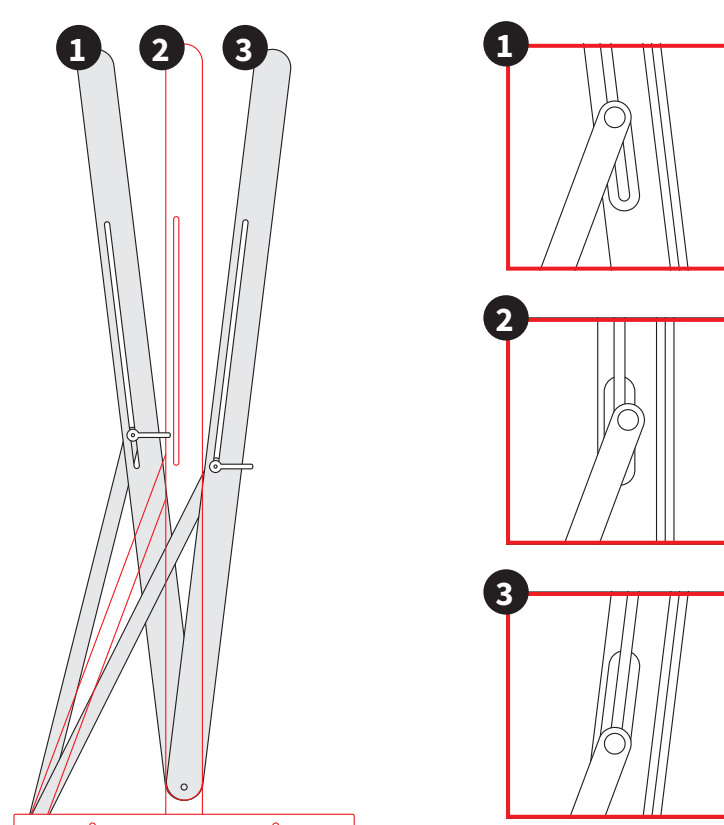
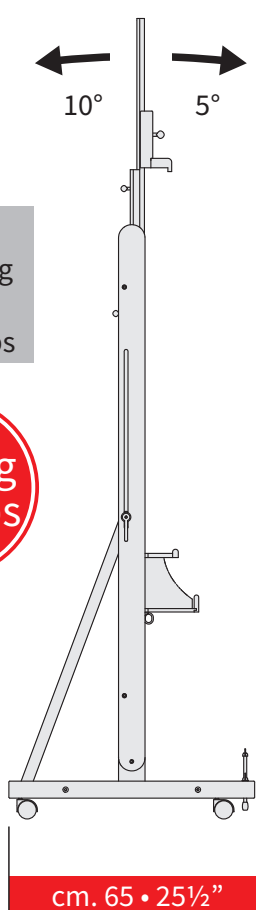
S x2 mm. 6x40

T x1 mm. 8x40



Tela
max 30 Kg
Canvas
max 66 lbs

18,5 Kg
40¾ lbs



Sistema antiribaltamento - Non-collapsible system

