

JULLIAN®  
P A R I S

## Chevalets d'artiste



*Jullian  
1948*

# Sommaire Contents

Notre Histoire Our History .....	page 5
Boite Chevalet JB 45 - Le Modèle Historique .....	page 6-7
JULLIAN JB45 French Easel - The Original	
Boite Chevalet JB 40 - La Petite Jullian .....	page 8-9
JULLIAN JB 40 Half French Easel - La Petite	
Chevalet JB 20 REXY - L'Ingénieux .....	page 10-11
JB 20 REXY Easel - The Genius	
Chevalets de Campagne .....	page 12-13
Field Easels	
Boites Chevalets Classic .....	page 14-15
Classic French Easels	
Accessoires Indispensables .....	page 16-17
Must Have Artist Accessories	
Chevalets de Table .....	page 18-21
Table Easels	
Chevalets d'Atelier .....	page 22-25
Lyre and Studio Easels	
Selle de Modeleur & Porte Cartons .....	page 26
Sculpture Stand & Print Rack	
Tréteaux JULLIAN .....	page 27
JULLIAN Trestles	
Accessoires pour Artistes .....	page 28
Artist Accessories	





**JULLIAN**  
P A R I S

Depuis 1948 / Since 1948

## Notre Histoire Our History



### Depuis 1948

Notre histoire commence pendant la Seconde Guerre Mondiale lorsque Roger Jullian, alors en captivité, met au point la combinaison d'un chevalet et d'une boîte de couleurs. La Boîte Chevalet Jullian est née. Assemblée avec soin depuis plus de 60 ans par des artisans spécialisés n'utilisant que les matières les plus nobles, la Boîte Jullian accompagne fidèlement l'artiste à son atelier, au sommet des montagnes ou au plus profond de la jungle.

### Since 1948

Our story began in the Second World War when Roger Jullian, a French prisoner of war, devoted himself to designing the perfect Sketch box Easel. When the war ended, he returned to France and formed the Jullian Company employing French craftsmen to produce the easel from the highest quality materials. Whether the artist uses the easel at home, scales the mountain peaks or deepest jungle, the Jullian easel has been the best choice for over sixty years.



*"Ce qui mérite d'être fait  
mérite d'être bien fait"*

Nicolas Poussin (1594-1665)



## Artist Collection

Un art de vivre et un art de peindre réunis dans une gamme de chevalets et d'accessoires de haute qualité, à la disposition des artistes en quête d'authenticité et de durabilité. La noblesse des matières et la qualité des finitions en font une gamme d'excellence.

The Art of Living and of Painting are fused into a range of high quality easels and artists accessories produced for the artist seeking authentic design and honest manufacture. Traditional materials and finishes are visibly evident in this unsurpassed line of products.



Mod. JB45



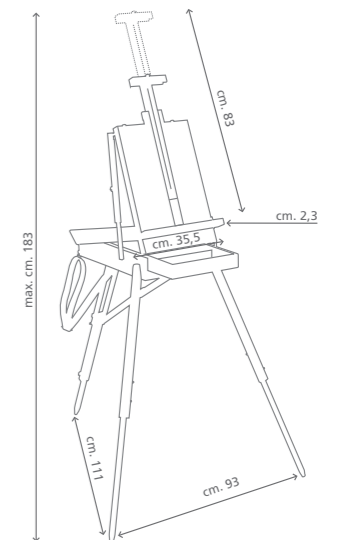
## Boite Chevalet JB45 Le Modèle Historique

Conçue pour le transport, la Boite Chevalet JULLIAN constitue l'outil indispensable à la peinture en plein air, tant prisée par les peintres depuis le 19ème siècle, où la nature se révèle dans son inimitable lumière.

Elle est fabriquée en hêtre de première qualité, avec fixation des éléments par rivets pour une résistance à vie. Garniture métallique du casier inférieur et du tiroir à 3 compartiments – hauteur utile du tiroir : 45 mm.

Courroie, porte-étiquette et poignée cuir piqûre sellier.

Livrée avec housse de transport équipée de bretelles sac à dos, chiffon d'artiste en coton nid d'abeille, et jeu de 3 pointes en métal laitonné.



Dimensions pliée / Closed dimensions  
H. 56cm x P. 17cm x L. 42 cm  
Poids / Weight : 6,5 Kg

## JULLIAN JB 45 French Easel The Original

Designed for travelling, the JULLIAN Easel is still the contemporary standard for outdoor painting which has been praised by painters since the 19th century.

Made of premium quality beechwood, with riveted major metal parts to ensure lifetime durability. Metal lined box interior and 3 compartment drawer – internal drawer height : 45 mm.

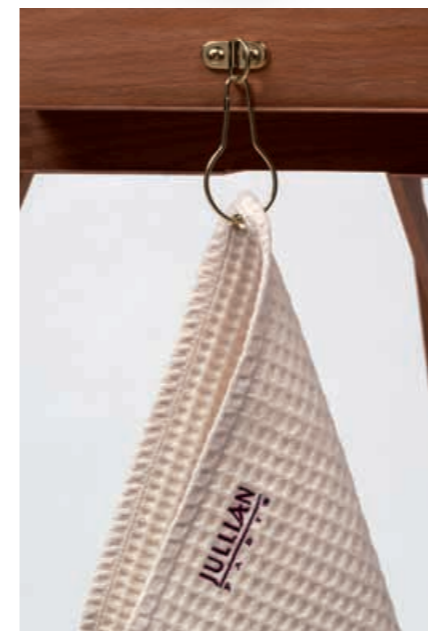
High quality stitched leather shoulder strap, handle and name holder.

Delivered with a Jullian back-sack, Artist honey-comb towel and set of 3 brass plated spikes.



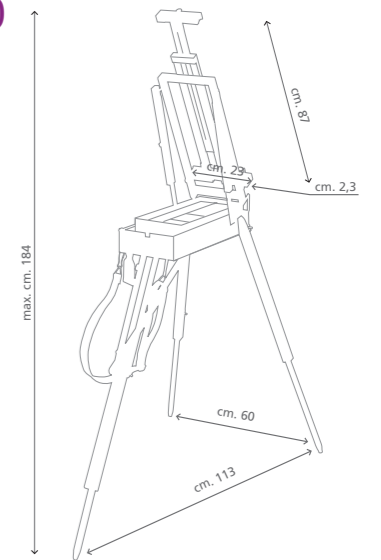


Mod. JB40



### Demi-Boite Chevalet JB40 La Petite Jullian

Monsieur JULLIAN connaissait bien les artistes et leurs besoins. Au début des années 50, il crée à leur intention une version compacte de Boite Chevalet JB 45 : la Demi-Boite JULLIAN. Son très faible encombrement une fois repliée en fait le chevalet préféré des grands voyageurs. Tout comme la Boite Chevalet JB 45, elle est fabriquée selon les mêmes critères de qualité depuis plus de 60 ans, et bénéficie des mêmes caractéristiques techniques et de finition : hêtre de première qualité, fixation des éléments par rivets, garniture métallique du casier, courroie, porte-étiquette et poignée en cuir. Livrée avec housse de transport équipée de bretelles sac à dos, chiffon d'artiste, et jeu de 3 pointes en métal laitonné.



Dimensions pliée / Closed dimensions  
H. 57cm x P. 16cm x L. 30cm  
Poids / Weight : 6 Kg

### JULLIAN JB 40 Half French Easel La Petite Jullian

Mr JULLIAN had a real knowledge of artists and their needs. In the early 50's, he created to their intention a compact version of the State-of-the-Art JB 45 : The JULLIAN Half-Size Easel. Its very small size once closed makes it the traveller's favourite easel. Manufactured with the same quality requirements since 60 years, it offers identical finishes to the JB 45 : premium quality beechwood, riveted metal parts, metal lined box and drawer, leather shoulder strap, handle and name holder. Delivered with a Jullian back-sack, Artist honeycomb towel and set of 3 brass plated spikes.





Mod. JB20 REXY

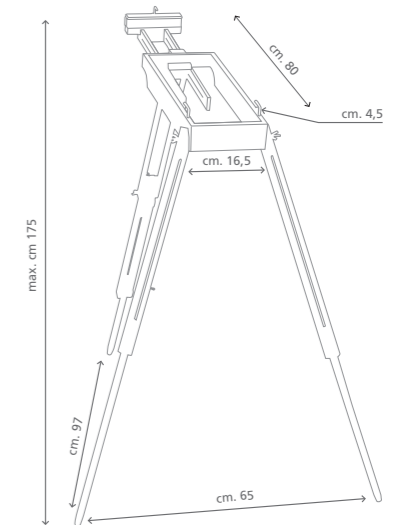
## Chevalet JB 20 REXY L'Ingénieux

Vers la fin des années 50, Monsieur JULLIAN eut l'idée de concevoir un chevalet de campagne reprenant les caractéristiques uniques de la Boite Chevalet mais pouvant être utilisé tant pour l'huile que pour l'aquarelle.

Réalisé en hêtre huilé de première qualité, doté d'attributs en laiton, le Chevalet JB 20 est compact, léger et adaptable à la plupart des formats de toiles et de blocs aquarelle.

Livré avec housse de transport avec poche extérieure permettant le rangement d'accessoires, et jeu de 3 pointes en métal laitonné pour une utilisation tout-terrain.

En option : Coffret JB 20 avec palette, adaptable sur le chevalet.



Dimensions plié / Closed dimensions  
H. 57cm x P. 7,5cm x L. 28 cm  
Poids / Weight : 2 Kg

## JB 20 REXY Easel The genius

In the late fifties, Mr JULLIAN created a field easel offering the unique features of the French Easel but which could be used for either oils or watercolour.

Made of premium quality beech wood, fitted with durable brass plated fittings, the JB20 Easel is compact, lightweight and adjustable to most canvas and watercolour block sizes.

Supplied with a Jullian shoulder bag and a set of 3 brass plated spikes for all-terrain painting.

Optional : quick attach JB20 Paintbox with palette.



Coffret JB20 en option  
Optional JB20 Paintbox





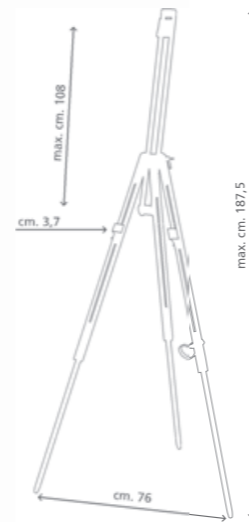
## Chevalet de Campagne JB10 JB 10 Field Easel

Un grand classique JULLIAN .  
Réalisé en hêtre huilé avec pièces de réglage laitonées, la qualité de sa finition reste inégalée.  
Aisément repliable, avec patte de fermeture cuir, il offre un encombrement très réduit.  
Livré avec housse de transport JULLIAN.

A great JULLIAN Classic.  
Made of oiled premium quality beech wood with brass plated adjustable parts, its high quality finish is still unrivalled.  
Easily foldable with fastening leather strap, the JB 10 Easel is practical, functional and easy travelling thanks to its compact size while folded.  
Supplied with a Jullian shoulder bag.



Mod. JB10



Dimensions plié / Closed dimensions  
H. 87cm x P. 9cm x L. 11 cm  
Poids / Weight : 1,7 Kg

## Chevalet de Campagne JB15 JB 15 Field Easel

Un chevalet de campagne grand modèle, pour l'huile et l'aquarelle. Sa grande taille accepte les toiles jusqu'à 194 cm de hauteur, et offre un confort d'utilisation aussi bien à l'intérieur qu'à l'extérieur.

Réalisé en hêtre huilé avec pièces de réglage laitonées et patte de fermeture cuir, il est complètement repliable et aisément transportable grâce à la poignée cuir montée sur le pied gauche.

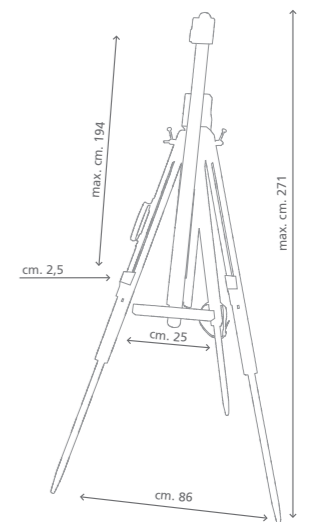
Livré avec housse de transport JULLIAN.

A large sized field easel, for oil or watercolour painting. Its tall size accepts canvasses up to 194 cm high, and offers comfort for either indoor or outdoor painting.

Made of oiled premium quality beech wood with brass plated adjustable parts and fastening leather strap, it is easily foldable and transportable thanks to the leather handle fixed on the left leg.  
Supplied with a Jullian shoulder bag.



Mod. JB15



Dimensions plié / Closed dimensions  
H. 103cm x P. 12cm x L. 25 cm  
Poids / Weight : 4 Kg





**JULLIAN**  
P A R I S  
**CLASSIC**

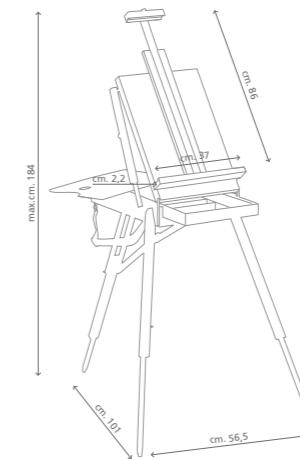
Une ligne de produits aux finitions soignées, accessible à tous les artistes à la recherche d'un rapport qualité-prix irréprochable, et désireux d'entrer dans l'univers JULLIAN.

A range of products finished with care and the natural choice for artists seeking a perfect balance between quality and price whilst still bearing the JULLIAN hallmark.

**Boite Chevalet Classic GM**  
Classic GM French Easel

Boite Chevalet Grand Modèle.  
Réalisée en orme, elle dispose des principales caractéristiques qui ont fait le succès du modèle historique de la Boite Chevalet JULLIAN.  
Intérieur du tiroir garni de métal avec séparateurs réglables, pièces et fermetures en métal laitoné, palette en bois verni, embouts de pieds en plastique moulé, courroie de transport en lin naturel. Livrée avec housse de transport.

Full Size French Easel.  
Made of oiled polished Elmwood, it offers the main features of the successful original JULLIAN French Easel.  
Metal lined interior drawer with adjustable dividers, brass plated fittings, varnished wooden palette, plastic moulded feet, natural linen shoulder strap. Supplied with a shoulder bag.



Dimensions pliée / Closed dimensions  
H. 57cm x P. 17cm x L. 43,5 cm  
Poids / Weight : 6 Kg



Mod. CLASSIC GM

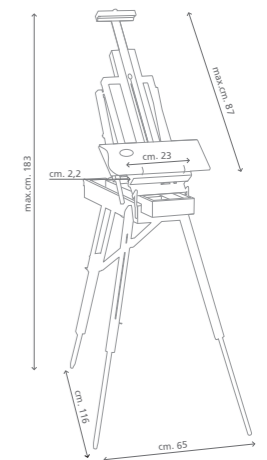


Mod. CLASSIC PM

**Boite Chevalet Classic PM**  
Classic PM French Easel

Boite Chevalet Petit Modèle.  
Réalisée en orme, elle dispose des principales caractéristiques qui ont fait le succès du modèle historique de la Boite Chevalet JULLIAN.  
Intérieur du tiroir garni de métal avec séparateurs réglables, pièces et fermetures en métal laitoné, palette pliante en bois verni, embouts de pieds en plastique moulé, courroie de transport en lin naturel. Livrée avec housse de transport.

Half Size French Easel.  
Made of oiled polished Elmwood, it offers the main features of the successful original JULLIAN French Easel.  
Metal lined interior drawer with adjustable dividers, brass plated fittings, varnished wooden folding palette, plastic moulded feet, natural linen shoulder strap. Supplied with a shoulder bag.



Dimensions pliée / Closed dimensions  
H. 56,5cm x P. 15,5cm x L. 30 cm  
Poids / Weight : 5,5 Kg



## Accessoires indispensables Must Have Artist Accessories

### Coffret TOOLBOX Artist TOOLBOX

Très beau coffret de rangement en bois verni avec poignée cuir, ferrures en laiton, 4 compartiments intérieurs en métal dont 1 long pour les pinces, et palette bois finition acajou. Dimensions : L. 43cm x P. 16,7cm x H.10 cm.

A really beautiful and useful painters box. Interior offering one long and three smaller compartments all metal lined. Supplied with a mahogany finish wooden palette fitting inside. Dimensions : L. 43cm x P. 16,7cm x H.10 cm.



### Tiroir JB45 JB 45 Drawer

Tiroir de complément pour la Boite Chevalet JB 45. Interchangeable avec le tiroir de la boîte chevalet, ce tiroir permet de ranger tubes de peinture et pinceaux supplémentaires. Réalisé en hêtre huilé avec intérieur métal, équipé d'un porte-étiquette extérieur permettant l'identification du contenu, fermé par une palette bois, il se transporte facilement et offre ainsi un plus grand choix à l'artiste voyageur.

Additional drawer for JB 45 French Easel. Interchangeable with the original drawer, it allows the storage of additional paint tubes and brushes. Made from oiled beech wood with a label holder to identify contents. The sliding lid doubles as a palette. Ideal for travelling increasing the choice of art materials.

### Jeu de Pointes pour Chevalet Set of Spikes for Easel

Jeu de 3 pointes en métal permettant de « planter » le chevalet dans les sols de terre dure ou le sable, lui assurant ainsi stabilité et résistance au vent. S'adapte sur les chevalets Mod. JB 45, JB 40, JB 20 Remy.

Set of 3 metal spikes for "planting" the easel in hard ground or sand, giving stability in breezy conditions. Adaptable to JB 45, JB 40, JB 20 Remy Easels.



### Tabouret pliant Folding Stool

Pieds en hêtre, assise en cuir. Hauteur : 50 cm. Totalement repliable, avec patte de fermeture cuir.

Beech wood legs, genuine leather seat. Height : 50 cm. Easily foldable, with fastening leather strap.



### Ombrelle JULLIAN JULLIAN Umbrella

En toile de nylon blanc de grand diamètre : 130 cm. Permet de se protéger des rayons du soleil, et préserve les couleurs intactes. Fixation sur le chevalet par étau réglable en toutes positions.

Made of translucent white nylon with a large diameter : 130 cm. Provides protection from direct sunlight without affecting colours. Flexible gooseneck clamps to the easel allowing the umbrella to be adjusted to any position.



### Cabas du Peintre JULLIAN Artist Holdall

Grand cabas multi usage . Toile de nylon haute résistance avec fond rigide, intérieur doublé et rembourré pour un confort et une protection optimale. Grandes dimensions : L 60 x H 40 x l 22 cm. Permet de transporter tout le matériel nécessaire à l'artiste.

Large multipurpose bag. Made of heavy-duty nylon canvas with rigid bottom, fully lined and padded interior for both carrying comfort and protection of the contents. Generous dimensions : L 60 x H 40 x l 22 cm, for holding everything the artist needs.

### Sacoche JULLIAN JULLIAN Artist Satchel

Véritable bagage d'artiste. Permet de transporter une Boite Chevalet et son matériel. Toile de nylon haute résistance avec fond rigide, intérieur doublé et rembourré pour un confort et une protection optimale. Bandoulière réglable. Un cadeau idéal. Dimensions : L 60 x H 45 x l 20 cm.

Genuine artist luggage, especially designed to carry the JULLIAN French Easel and its contents. Made of heavy-duty nylon canvas with rigid bottom, fully lined and padded interior. Adjustable shoulder straps. The perfect gift. Dimensions : L 60 x H 45 x l 20 cm.



### Tablier d'artiste Artist Apron

Réalisé dans une épaisse toile de coton, 2 poches, adaptable en hauteur et en largeur.

Tailored from washable cotton canvas, 2 pockets, length and waist fully adjustable.





## Chevalets de Table Table Easels

Répliques miniatures de nos modèles d'atelier, ces petits chevalets ont été spécialement étudiés pour une peinture sur table.

Destinés à tous les artistes, débutants ou confirmés, et particulièrement recherchés comme chevalets d'exposition ou de vitrine.

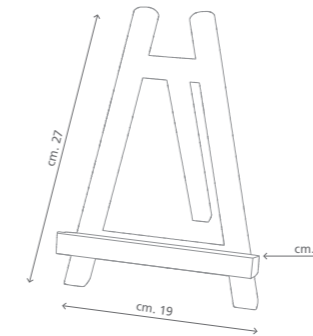
Miniature replicas of our Studio models, these small easels have been especially created for a table painting.

For all artists, beginners or experienced, they are also ideal for professional or home display.

### Chevalet de Table JT1 JT1 Table Easel

Le plus petit des chevalets de table.  
Hauteur : 27 cm. Porte-toile fixe.  
Il permet de travailler sur des toiles de petits formats, et d'exposer cadres, dessins, photos.  
Réalisé en hêtre huilé.

The smallest of our table easels.  
Height : 27 cm. Fixed canvas holder.  
Suitable for working on very small canvasses, and also for the display of frames, drawings and pictures.  
Made of oiled beech wood.

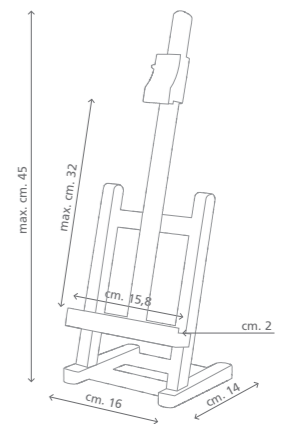


Mod. JT1

### Chevalet de Table JT2 JT2 Table Easel

Petit chevalet Studio.  
Réglable en hauteur pour des toiles jusqu'à 32 cm.  
L'inclinaison fixe est idéale pour un travail sur table et la mise en valeur des expositions.  
Réalisé en hêtre huilé.

Small Studio easel.  
Adjustable in height for canvasses up to 32 cm high.  
The fixed angle position is ideal either for table painting or display.  
Made of oiled beech wood.



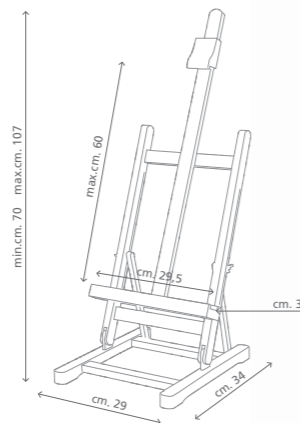
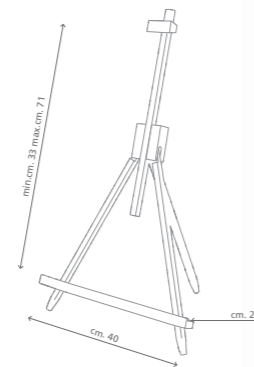
Mod. JT2



### Chevalet de Table JT3 JT3 Table Easel

Chevalet complètement repliable.  
Réglable en hauteur pour des toiles jusqu'à 71 cm.  
Idéal pour le voyage et pour l'exposition.  
Réalisé en hêtre huilé.

Folding easel.  
Adjustable in height for canvasses up to 71 cm high.  
Ideal for both travel or display.  
Made of oiled beech wood.



Mod. JT4

Mod. JT3

### Chevalet de Table JT4 JT4 Table Easel

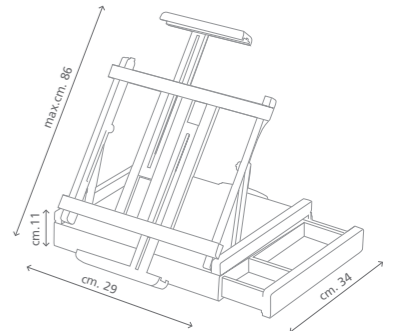
Chevalet Studio de table, inclinable.  
Réglable en hauteur pour des toiles jusqu'à 60 cm.  
Idéal pour un travail sur table et la mise en valeur  
des expositions.  
Réalisé en hêtre huilé.

Studio Table easel.  
Adjustable in angle and in height for canvasses up to  
60 cm high.  
Ideal either for table painting or display.  
Made of oiled beech wood.

### Chevalet de Table TRAVEL Deluxe TRAVEL Deluxe Table Easel

Véritable coffret de voyage.  
Chevalet avec tiroir de rangement intégré, intérieur  
métal avec séparateurs réglables.  
Porte-toile inclinable, réglable en hauteur pour des  
toiles jusqu'à 86 cm.  
Réalisé en hêtre huilé avec panneaux vernis.  
Poignée et porte-étiquette en cuir, bandoulière en  
lin naturel.  
Livré avec sacoche de transport.

The perfect travel easel.  
Metal lined storage drawer with adjustable dividers.  
Adjustable canvas holder, in angle and in height for  
canvasses up to 86 cm high.  
Made of oiled beech wood with veneer panels.  
Genuine leather handle and name holder, natural  
linen shoulder strap.  
Supplied with a carrying bag.



Mod. Travel Deluxe





## Chevalets d'Atelier Lyre and Studio Easels

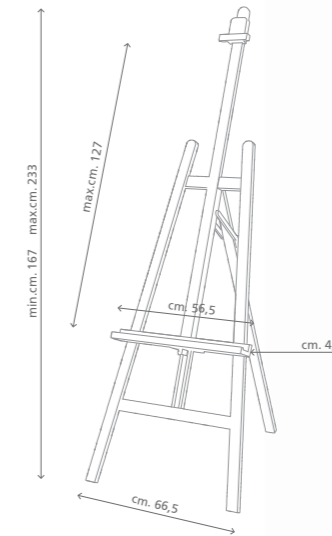
Spécialement étudiés pour la peinture de grands formats.  
Destinés à tous les artistes, à l'enseignement, et à l'exposition.  
Pour toutes les ambitions...

Especially designed for large size painting.  
For all artists, they are also ideal for teaching or professional display.  
Express yourself with JULLIAN...

## Chevalet Lyre JL1 JL1 Lyre Easel

Le chevalet de base par excellence.  
Idéal pour les artistes débutants et pour l'exposition.  
Réglage en hauteur du porte-toile facilité par une crémaillère.  
Pour des toiles jusqu'à 127 cm. Supports de toile latéraux inclus.  
Réalisé en hêtre huilé.

The essential easel.  
Ideal for the beginning artist and for display. Canvas holder easily adjustable in height with a simple ratchet control.  
For canvasses up to 127 cm high.  
Supplied with sliding canvas supports.  
Made of premium quality oiled beech wood.



Mod. JL1

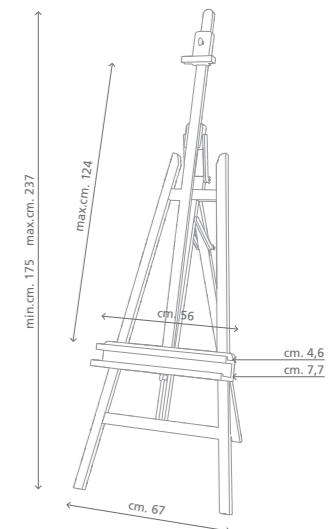


Mod. JL2

## Chevalet Lyre JL2 JL2 Lyre Easel

Chevalet d'atelier à lyre inclinable.  
Réglage en hauteur du porte-toile, facilité par une crémaillère, inclinable jusqu'à 15°.  
Pour des toiles jusqu'à 124 cm. Tablette de rangement pour tubes et pinceaux. Supports de toile latéraux inclus.  
Réalisé en hêtre huilé.

Inclinable Lyre Easel.  
Canvas holder easily adjustable in height with a simple ratchet control. Inclinable angle adjustment up to 15°.  
Storage shelf for paints and brushes.  
For canvasses up to 124 cm high. Supplied with sliding canvas supports.  
Made of premium quality oiled beech wood.





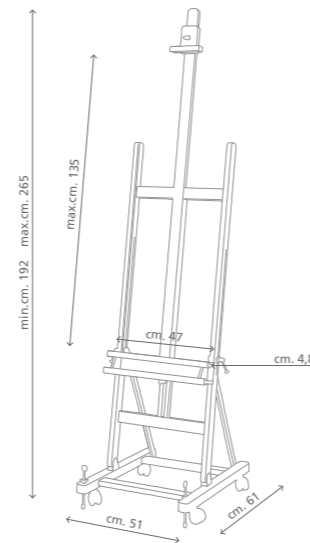
## Chevalet Studio JSM JSM Studio Easel

Chevalet d'atelier mobile, sur roulettes avec vis de blocage.  
Réglage en hauteur du porte-toile, facilité par une crémaillère.  
Inclinaison avant et arrière, avec système anti-basculement.  
Pour des toiles jusqu'à 135 cm .  
Tablette de rangement pour tubes et pinceaux.  
Supports de toile latéraux inclus.  
Réalisé en hêtre huilé.

Mobile Studio easel, on castors with locking bolts.  
Canvas holder easily adjustable in height with a simple ratchet control.  
Front and back angle adjustment, with anti tilt system.  
Storage shelf for paints and brushes.  
For canvasses up to 135 cm high. Supplied with sliding canvas supports.  
Made of premium quality oiled beech wood.



Mod. JSM



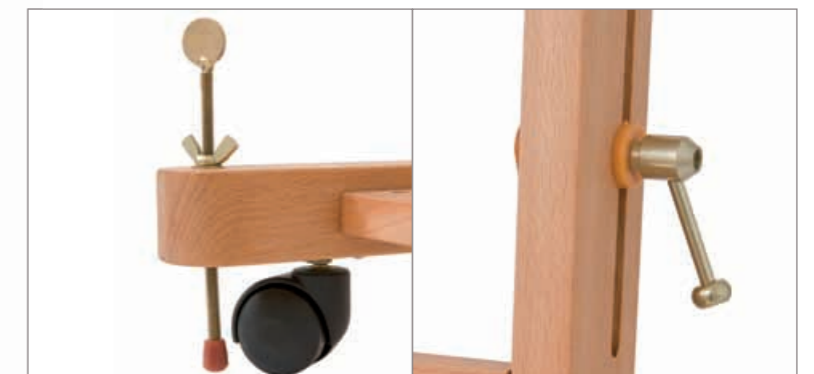
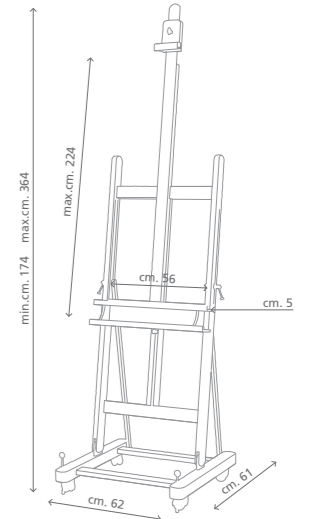
## Chevalet Studio JSL JSL Studio Easel

Grand chevalet d'atelier mobile, sur roulettes avec vis de blocage.  
Réglage en hauteur du porte-toile, facilité par une crémaillère.  
Inclinaison avant et arrière, avec système anti-basculement.  
Pour des toiles jusqu'à 224 cm .  
Tablette de rangement pour tubes et pinceaux.  
Supports de toile latéraux inclus.  
Réalisé en hêtre huilé.

Large Mobile Studio easel, on castors with locking bolts.  
Canvas holder easily adjustable in height with a simple ratchet control.  
Front and back angle adjustment, with anti tilt system.  
Storage shelf for paints and brushes. For canvasses up to 224 cm high. Supplied with sliding canvas supports.  
Made of premium quality oiled beech wood.



Mod. JSL

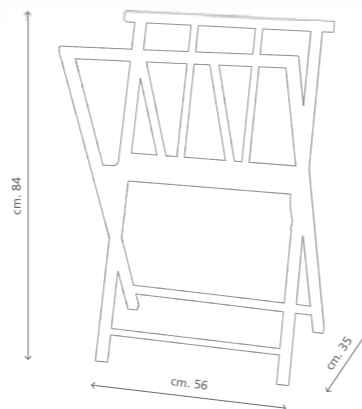
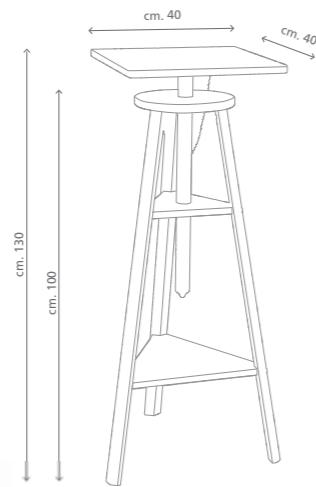




## Selle de Modeleur Sculpture Stand

Plateau de travail 40 cm x 40 cm rotatif.  
Réglable en hauteur de 100 cm à 130 cm.  
Réalisé en hêtre huilé.

Rotating working top 40 cm x 40 cm.  
Adjustable in height from 100 cm to 130 cm.  
Made of oiled beech wood.



## Porte Cartons Print Rack

Pliant et aisément transportable.  
Idéal pour le rangement et la présentation des  
dessins, gravures et affiches.  
Dimensions : H.84 cm Larg. 56 cm Prof. 35 cm.  
Réalisé en hêtre huilé.

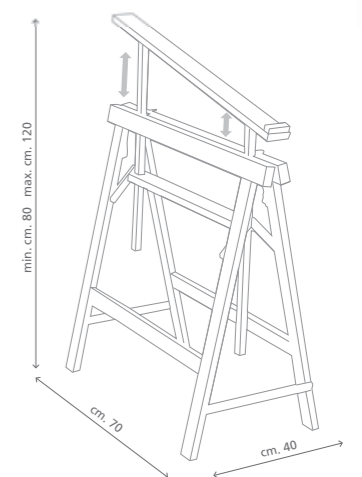
Folding and easily portable. Ideal for filing and  
drawings display.  
Dimensions : H.84 Width 56 cm Depth 35 cm.  
Made of oiled beech wood.



## Tréteaux JULLIAN JULLIAN Trestles

Un grand classique dans le monde de la création  
artistique, et sans doute les meilleurs tréteaux  
disponibles aujourd'hui, ils constituent un  
support de travail intemporel.  
Réalisés en hêtre huilé, leur très grande rigidité  
leur permet de recevoir du plus petit au plus  
grand format de plateau. Ils offrent un réglage non  
seulement en hauteur, mais aussi en inclinaison.  
Pliants, la pluralité des services qu'ils savent  
rendre n'est plus à dire.

A great Classic in the Art world and probably  
the best trestle available today. Simply a  
timeless piece of furniture.  
Made from oiled beechwood, the sturdiness of  
the design and construction will accommodate  
top sizes from the smallest to the largest.  
The Jullian Trestle is adjustable for height and  
angle and folds easily.  
The applications for use are legion.



## Accessoires pour Artistes Artist Accessories

### Coffret TOOLBOX Artist TOOLBOX

Très beau coffret de rangement en bois verni avec poignée cuir, ferrures en laiton, 4 compartiments intérieurs en métal dont 1 long pour les pinceaux et palette bois finition acajou. Dimensions : L 43 x P 16,7 x H 10 cm.

A really beautiful and useful painters box. Interior offering one long and three smaller compartments all metal lined. Supplied with a mahogany finish wooden palette fitting inside. Dimensions : L 43 x P 16,7 x H 10 cm.



### Coffret d'artiste Paintbox

Idéal pour le voyage, très beau coffret réalisé en hêtre huilé avec poignée cuir. 3 compartiments fixes en métal, palette bois, et supports réglables pour cartons toilés.

Petit Modèle PM : dimensions 38 x 26 x 8 cm

Grand Modèle GM : dimensions 43,5 x 28,5 x 8 cm.

This beautifully made beech wood paint box is ideal for travelling. Leather handle, 3 fixed metal compartments, wooden palette, and sliding stowage brackets.

Small Model PM : dimensions 38 x 26 x 8 cm

Large Model GM : dimensions 43,5 x 28,5 x 8 cm.



### Mallette Porte Toiles Canvas Carrying Case

Mallette réalisée en bois de tilleul avec compartiments intérieurs réglables pour transporter jusqu'à 6 toiles. Poignée cuir et bandoulière réglable.

Bass wood carrying case with adjustable wooden dividers holding up to 6 canvasses. Leather handle and adjustable shoulder strap.



Création: C. Trarbach  
Photographies : L. Alvarez



Siège Social - Headquarters

**JULLIAN PARIS**

16 Avenue du Maréchal Leclerc - B.P. 111 - 77231 DAMMARTIN CEDEX FRANCE

Tél. : 00 33 1 60 94 75 00 - Fax : 00 33 1 60 94 75 11 - Email : [info@jullian.net](mailto:info@jullian.net)

[www.jullian.net](http://www.jullian.net)

**JULLIAN**<sup>®</sup>  
P A R I S

Depuis 1948 / Since 1948



